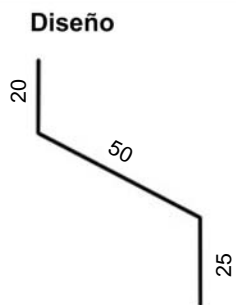


MDZ-95 Celosías

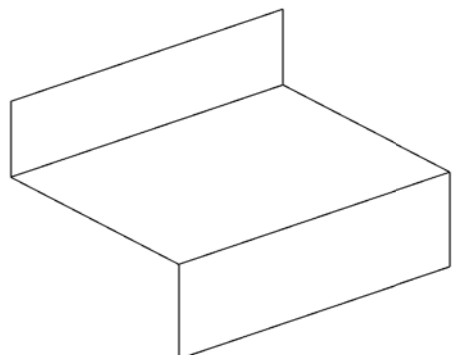


Largo a pedidos: Máximo 3,00 mt
Espesores: de 0,5 mm a 2,5 mm
Distancia entre apoyos: Máxima 90 cm
Usos: Fachadas, puertas, loggias, Salas de máquinas
Materialidad: Zincaluminio, Prepintado, Galvanizado, Aluminio, Acero Corten

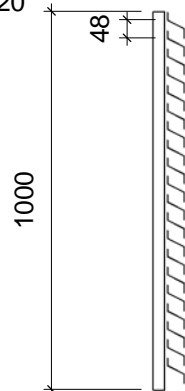
PROPIEDADES MDZ-95

Diseño	Materialidad	Espesores	Distancia entre hojas	Largo máximo de fabricación	Unidad x MI	Usos
	Zincaluminio	0,5 - 0,6 - 0,8 mm	48 mm Sugerida	3.000 mm	20 Unidades	Fachadas Puertas Loggias Salas de máquinas
	Prepintado	0,5 - 0,6 mm				
	Galvanizado	0,5 - 0,8 - 1,0 - 1,5 - 1,9 - 2,5 mm				
	Aluminio	1,0 - 1,5 - 2,0 mm				
	Acero Corten	1,5 mm				

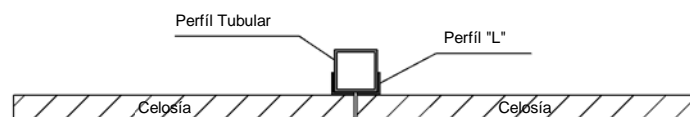
Axonométrica esc. 1/2



Corte esc. 1/20



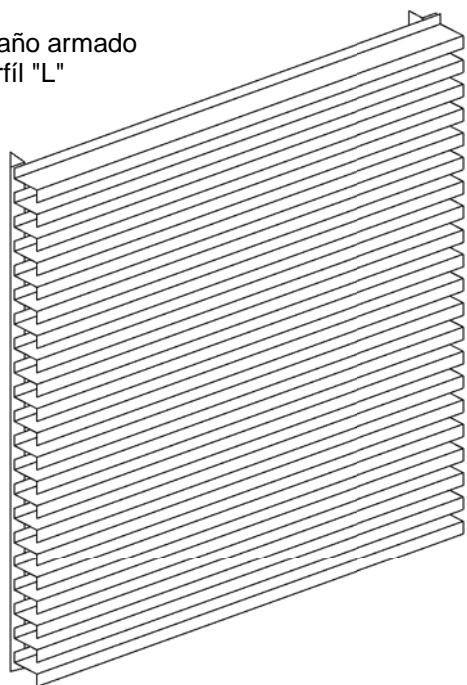
Soporte oculto para celosías



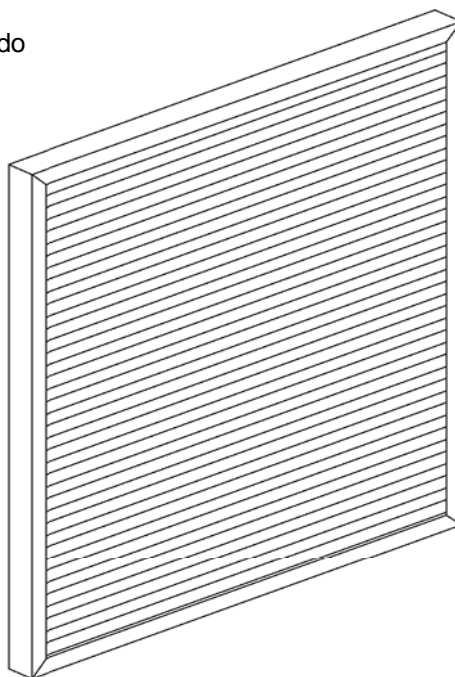
Soporte a la vista para celosías



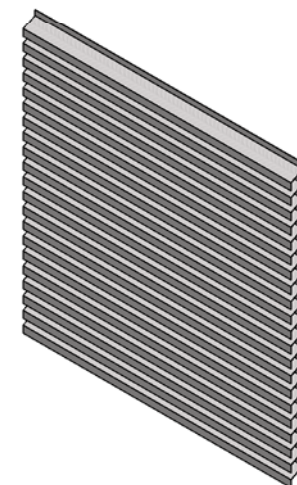
Vista paño armado con perfil "L"



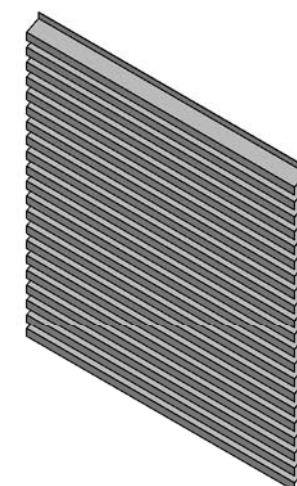
Vista paño armado con marco "U"



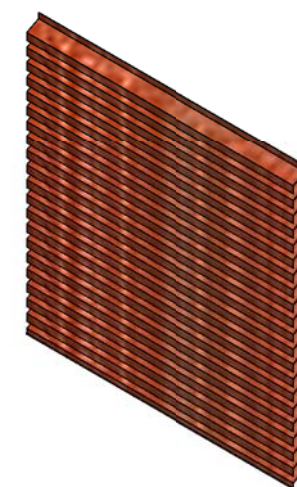
CELOSÍA MDZ-95 PREPINTADO



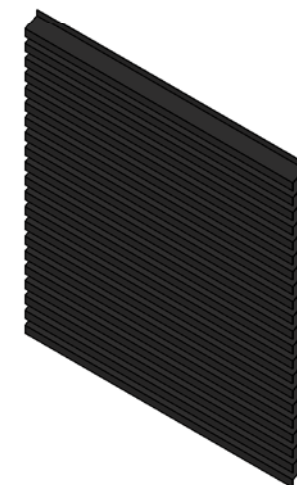
CELOSÍA MDZ-95 ZINCALUMINIO



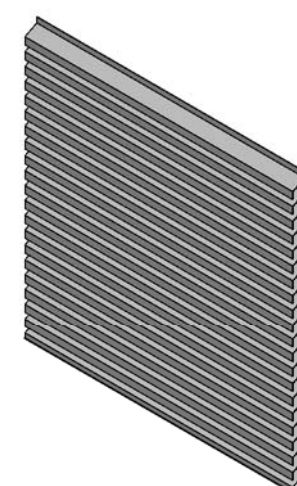
CELOSÍA MDZ-95 ACERO CORTEN



CELOSÍA MDZ-95 GALVANIZADO



CELOSÍA MDZ-95 ALUMINIO



METALDESIGN
 SOLUCIONES SIN LIMITES

Dirección: Juan de la Fuente 403, Bodega N°2, Lampa. Santiago

Web: www.metaldesign.cl **Teléfono:** +56 2 2738 5990

Mail: mtcampos@mtds.cl | ventas@mtds.cl