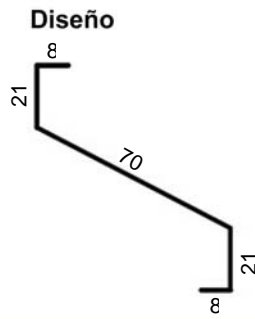
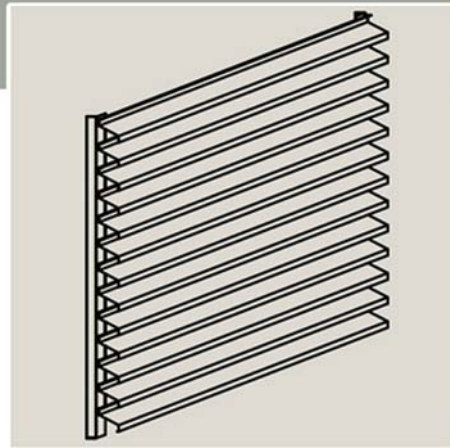


MDZ-125 Celosías



Largo a pedidos: Máximo 3,00 mt

Espesores: de 0,5 mm a 2,5 mm

Distancia entre apoyos: Máxima 90 cm

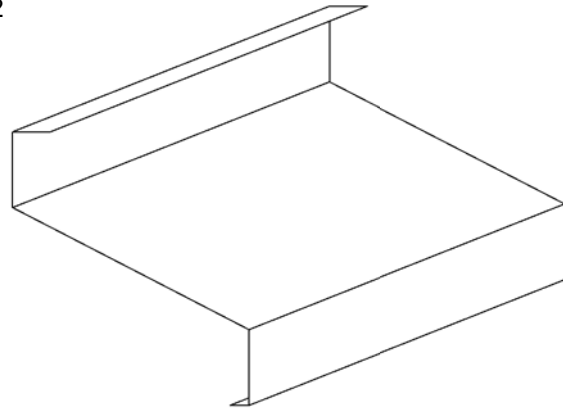
**Usos: Fachadas, puertas, loggias
Salas de máquinas**

**Materialidad: Zincaluminio, Prepintado
Galvanizado, Aluminio
Acero Corten**

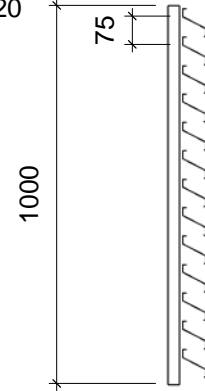
PROPIEDADES MDZ-125

Diseño	Materialidad	Espesores	Distancia entre hojas	Largo máximo de fabricación	Unidad x MI	Usos
	Zincaluminio	0,5 - 0,6 - 0,8 mm	75 mm Sugerida	3.000 mm	13 Unidades	Fachadas Puertas Loggias Salas de máquinas
	Prepintado	0,5 - 0,6 mm				
	Galvanizado	0,5 - 0,8 - 1,0 - 1,5 - 1,9 - 2,5 mm				
	Aluminio	1,0 - 1,5 - 2,0 mm				
	Acero Corten	1,5 mm				

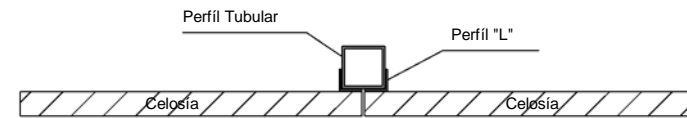
Axonométrica
esc. 1/2



Corte
esc. 1/20



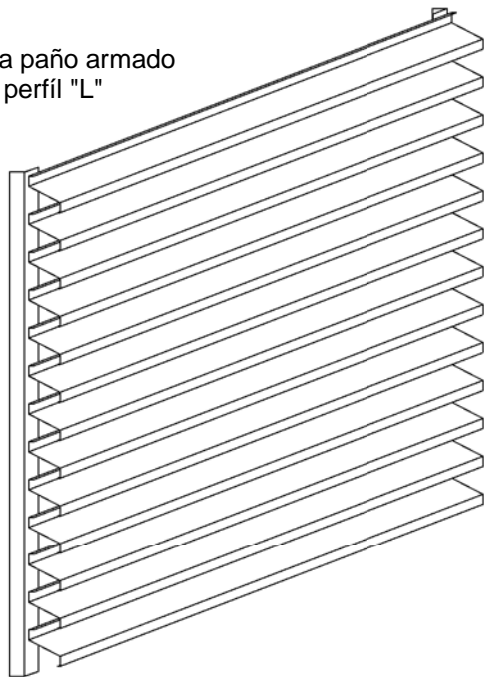
Soporte oculto para celosías



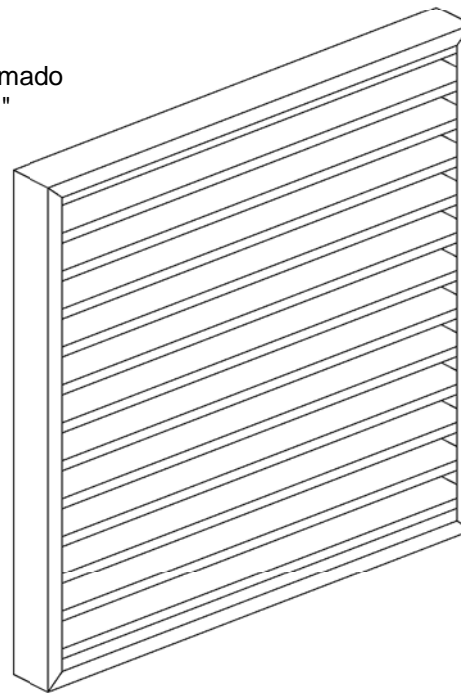
Soporte a la vista para celosías



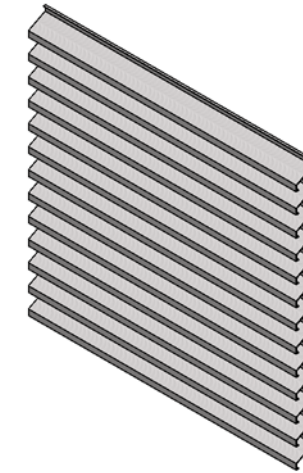
Vista paño armado
con perfil "L"



Vista paño armado
con marco "U"



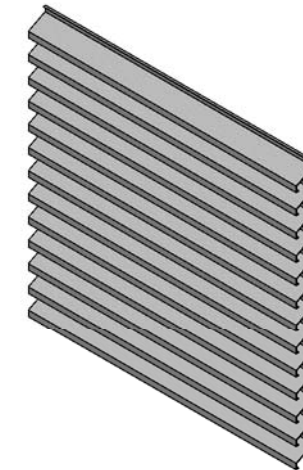
CELOSÍA MDZ-125 PREPINTADO



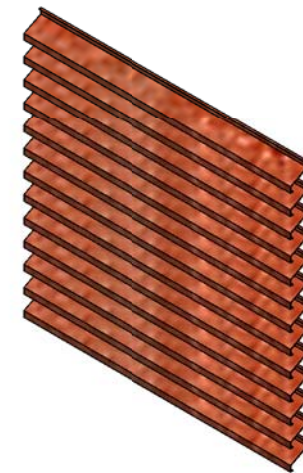
CELOSÍA MDZ-125 GALVANIZADO



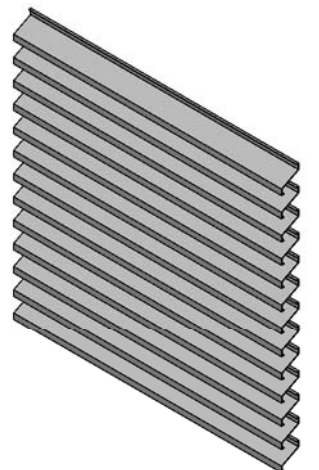
CELOSÍA MDZ-125 ZINCALUMINIO



CELOSÍA MDZ-125 ACERO CORTEN



CELOSÍA MDZ-125 ALUMINIO



METALDESIGN
SOLUCIONES SIN LIMITES

Dirección: Juan de la Fuente 403, Bodega N°2, Lampa. Santiago

Web: www.metaldesign.cl **Teléfono:** +56 2 2738 5990

Mail: mtcampos@mtds.cl | ventas@mtds.cl