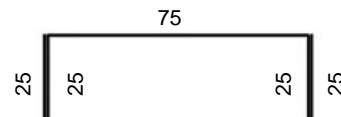


MDU-75 Parasol



Diseño



Largo a pedidos: Máximo 3,00 mt

Espesores: de 0,5 mm a 1,5 mm

Distancia entre apoyos: Máxima 2,00 cm

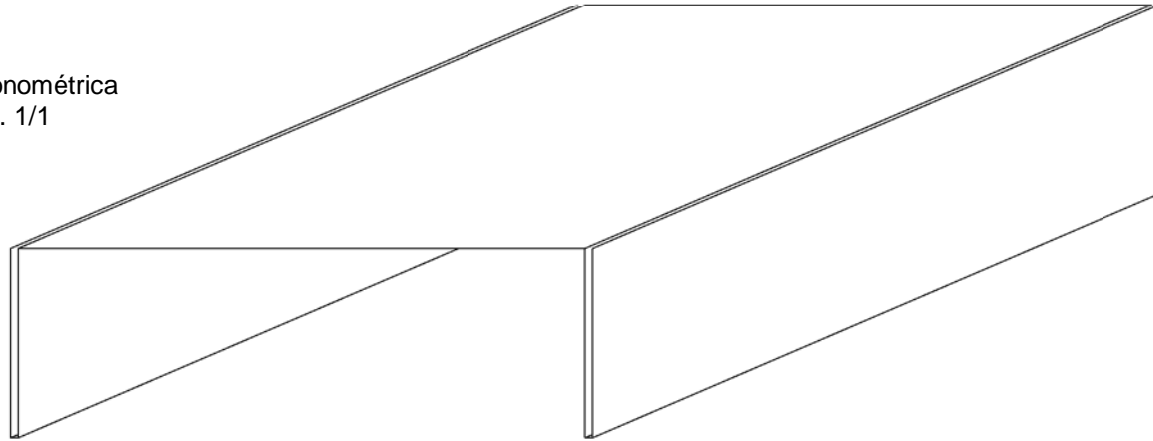
Usos: Terrazas

Materialidad: Zincaluminio, Prepintado
Galvanizado, Aluminio
Acero Corten

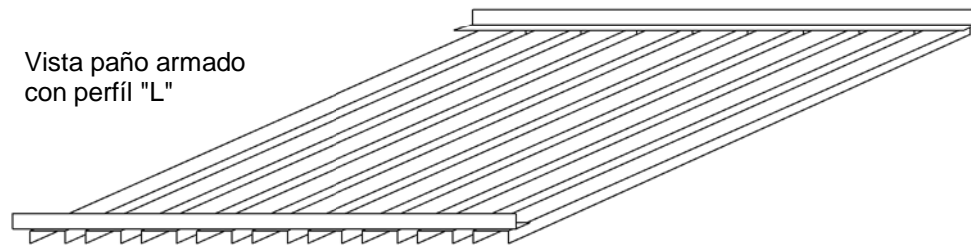
PROPIEDADES MDU-75

Diseño	Materialidad	Espesores	Distancia entre hojas	Largo máximo de fabricación	Unidad x MI	Usos
	Zincaluminio	0,5 - 0,6 mm	40 mm Sugerida	3.000 mm	8,69 Unidades	Terrazas
	Prepintado	0,5 - 0,6 mm				
	Galvanizado	0,5 - 0,8 - 1,0 - 1,5 mm				
	Aluminio	1,0 - 1,5 - 2,0 mm				
	Acero Corten	1,5 mm				

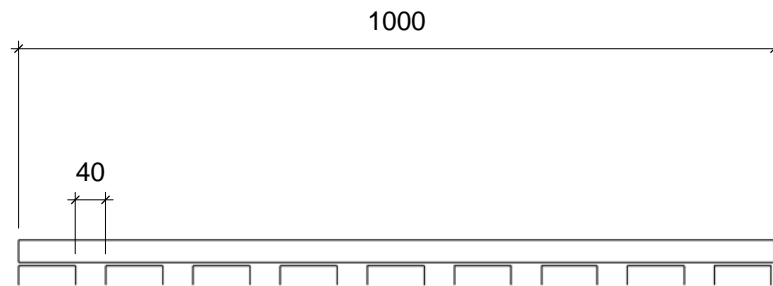
Axonométrica
esc. 1/1



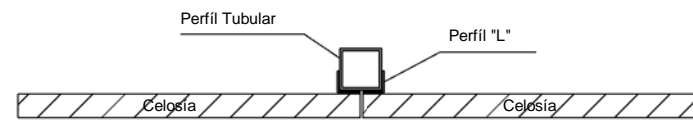
Vista paño armado
con perfil "L"



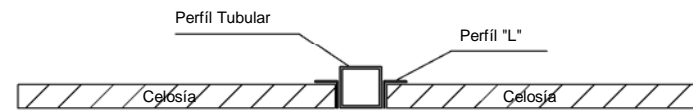
Cortes
esc. 1/10



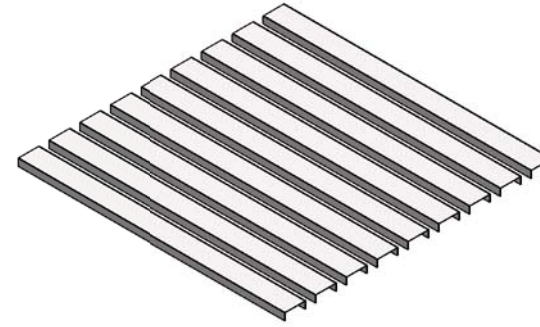
Soporte oculto para celosías



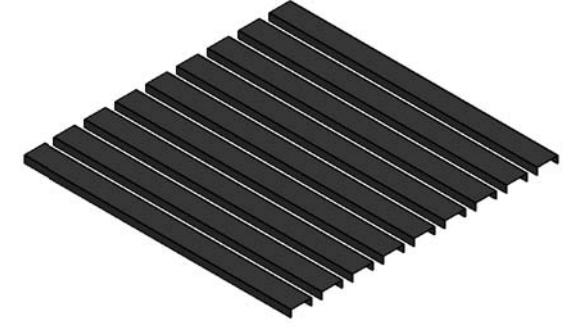
Soporte a la vista para celosías



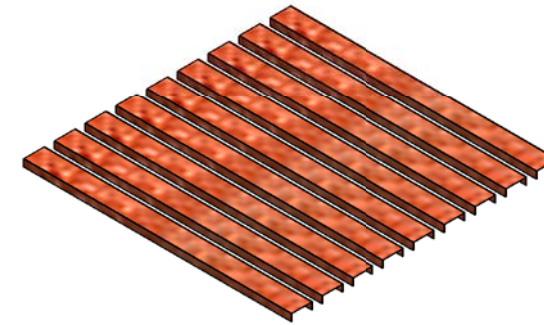
PARASOL MDU-75 PREPINTADO



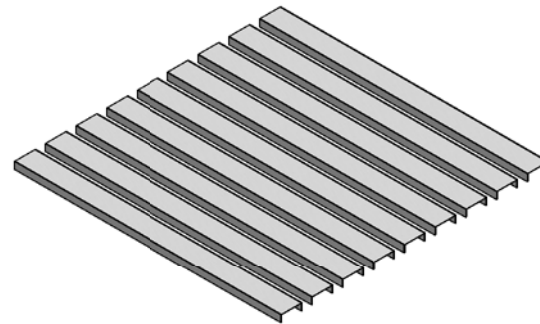
PARASOL MDU-75 GALVANIZADO



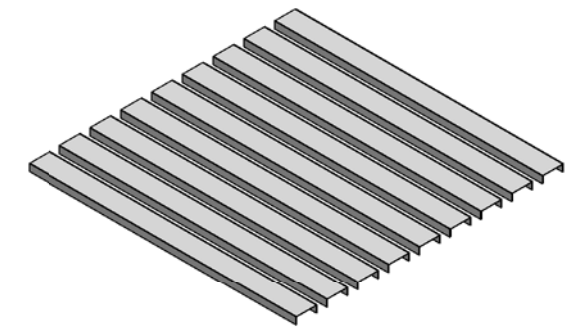
PARASOL MDU-75 ACERO CORTEN



PARASOL MDU-75 ZINCALUMINIO



PARASOL MDU-75 ALUMINIO



METALDESIGN
SOLUCIONES SIN LIMITES

Dirección: Juan de la Fuente 403, Bodega N°2, Lampa. Santiago

Web: www.metaldesign.cl **Teléfono:** +56 2 2738 5990

Mail: mtcampos@mtds.cl | ventas@mtds.cl