

MDU-40 Celosías



Diseño



Largo a pedidos: Máximo 3,00 mt

Espesores: de 0,5 mm a 1,5 mm

Distancia entre apoyos: Máxima 90 cm

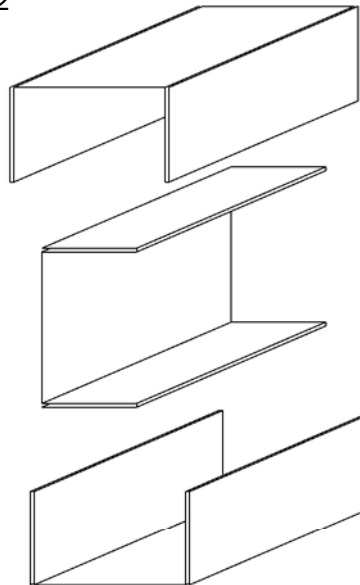
Usos: Fachadas, loggias, cielos

Materialidad: Zincaluminio, Prepintado
Galvanizado, Aluminio
Acero Corten

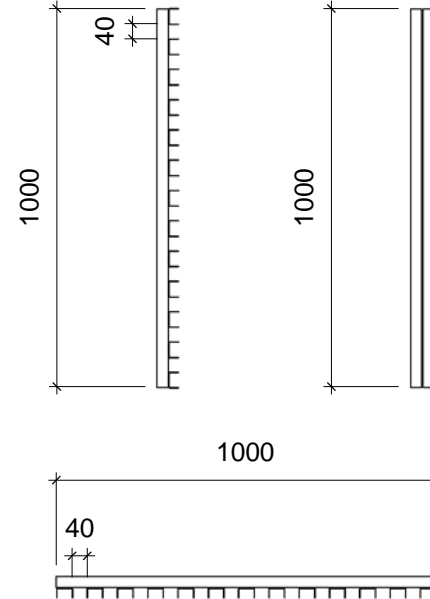
PROPIEDADES MDU-40

Diseño	Materialidad	Espesores	Distancia entre hojas	Largo máximo de fabricación	Unidad x MI	Usos
	Zincaluminio	0,5 - 0,6 mm	40 mm Sugerida	3.000 mm	12,5 Unidades	Fachadas Loggias Cielos
	Prepintado	0,5 - 0,6 mm				
	Galvanizado	0,5 - 1,0 - 1,5 mm				
	Aluminio	1,0 - 1,5 mm				
	Acero Corten	1,5 mm				

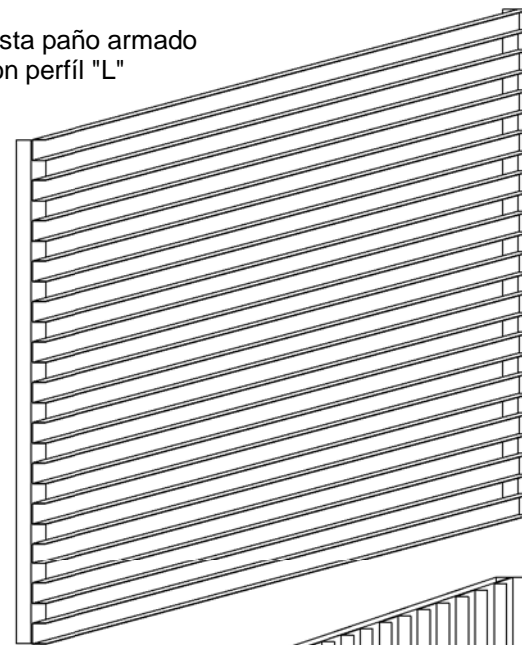
Axonométrica esc. 1/2



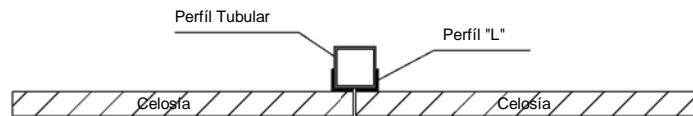
Cortes esc. 1/20



Vista paño armado con perfil "L"



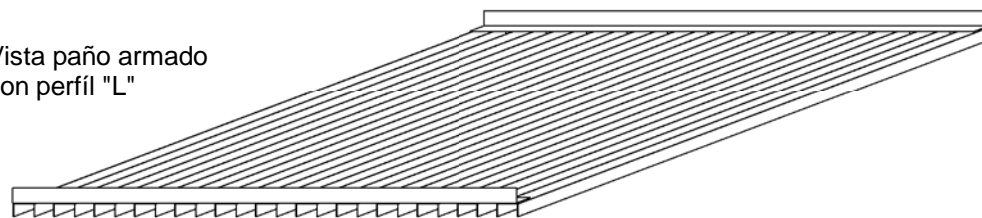
Soporte oculto para celosías



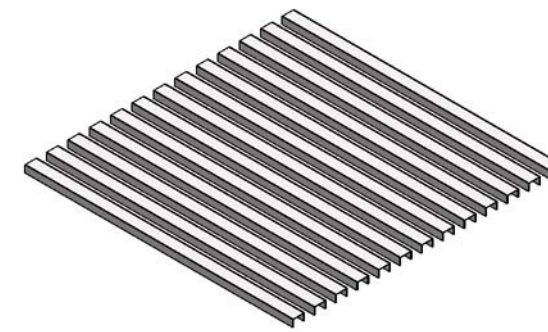
Soporte a la vista para celosías



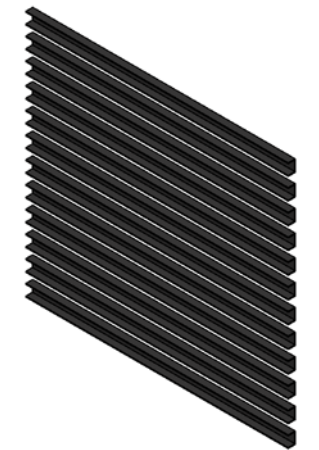
Vista paño armado con perfil "L"



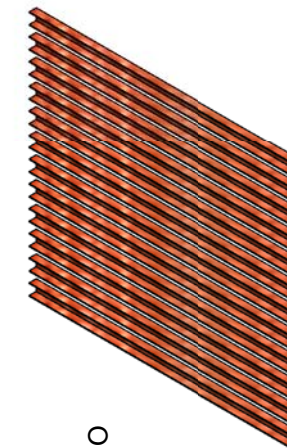
CELOSÍA MDU-40 PREPINTADO



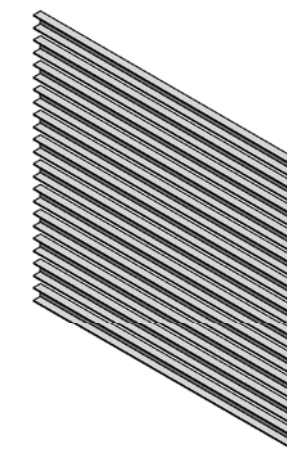
CELOSÍA MDU-40 GALVANIZADO



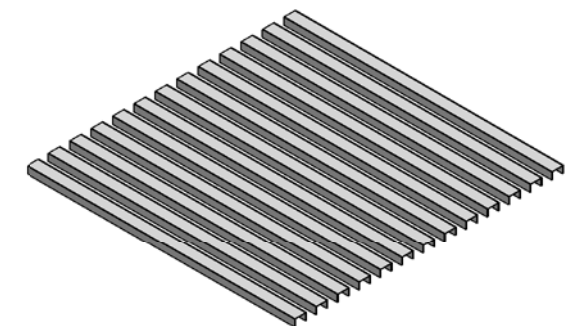
CELOSÍA MDU-40 ACERO CORTEN



CELOSÍA MDU-40 ZINCALUMINIO



CELOSÍA MDU-40 ALUMINIO



METALDESIGN
SOLUCIONES SIN LIMITES

Dirección: Juan de la Fuente 403, Bodega N°2, Lampa. Santiago

Web: www.metaldesign.cl **Teléfono:** +56 2 2738 5990

Mail: mtcampos@mtds.cl | ventas@mtds.cl