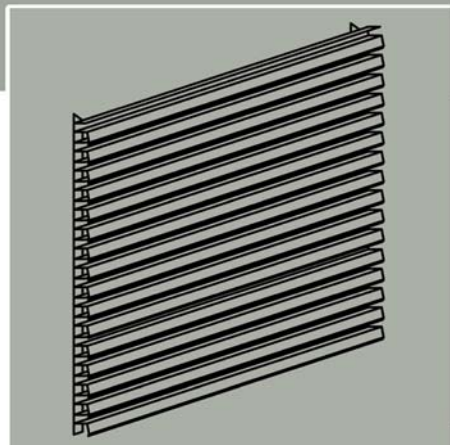
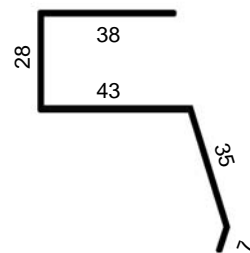


MDC-40 Celosías



Diseño



Largo a pedidos: Máximo 3,00 mt

Espesores: de 0,5 mm a 1,5 mm

Distancia entre apoyos: Máxima 90 cm

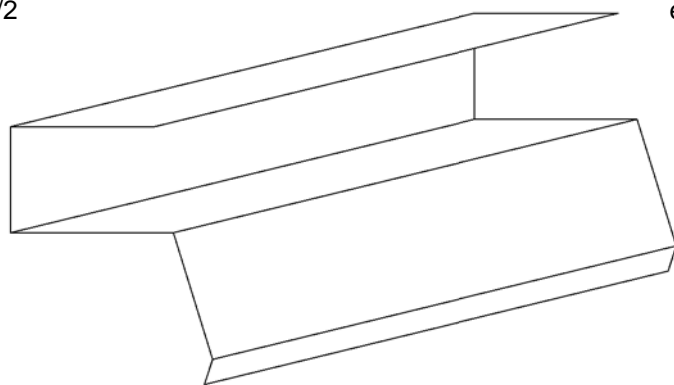
Usos: Fachadas, puertas, loggias
Salas de máquinas

Materialidad: Zincaluminio, Prepintado
Galvanizado, Aluminio
Acero Corten

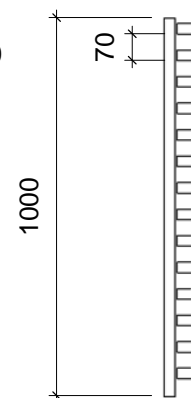
PROPIEDADES MDC-40

Diseño	Materialidad	Espesores	Distancia entre hojas	Largo máximo de fabricación	Unidad x MI	Usos
	Zincaluminio	0,5 - 0,6 mm	70 mm Sugerida	3.000 mm	14 Unidades	Fachadas Puertas Loggias Salas de máquinas
	Prepintado	0,5 - 0,6 mm				
	Galvanizado	0,5 - 0,8 - 1,0 - 1,5 mm				
	Aluminio	1,0 - 1,5 mm				
	Acero Corten	1,5 mm				

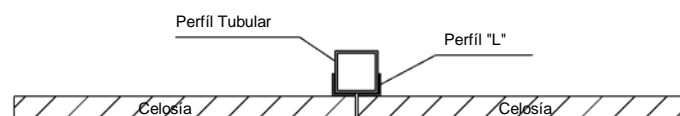
Axonométrica
esc. 1/2



Corte
esc. 1/20



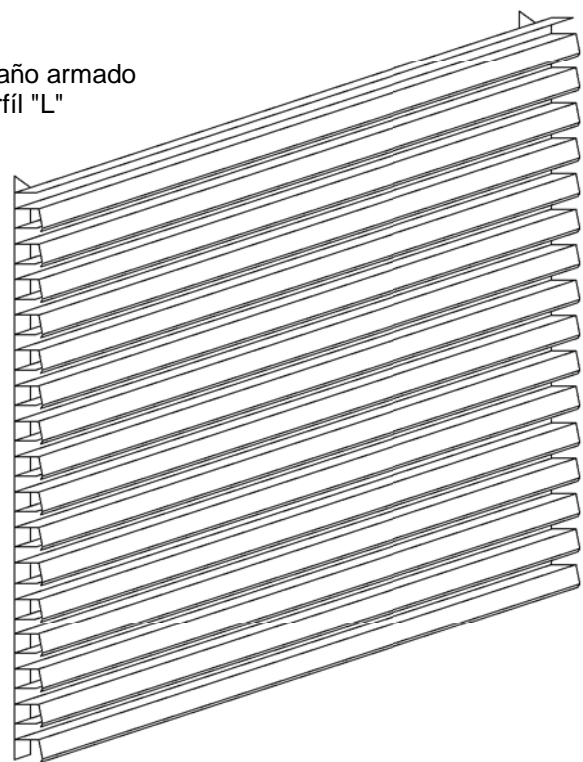
Soporte oculto para celosías



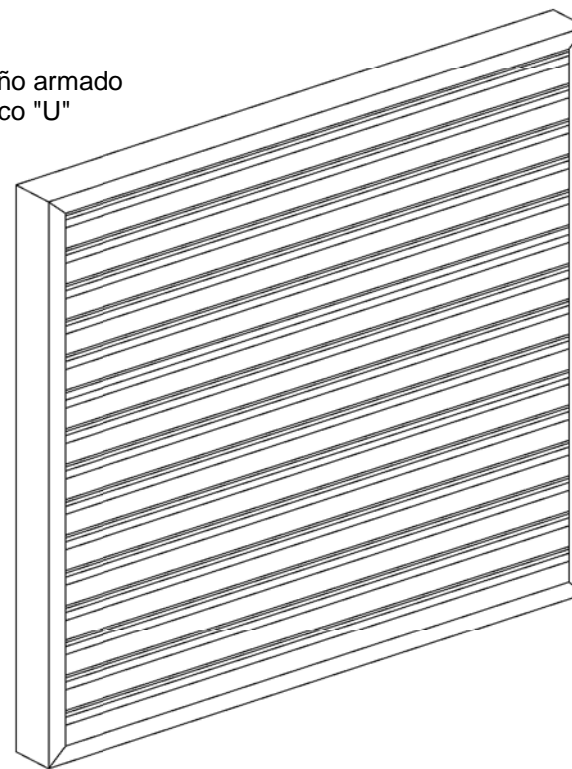
Soporte a la vista para celosías



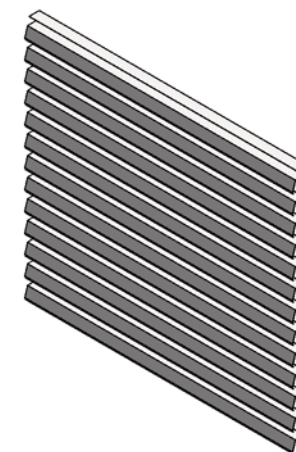
Vista paño armado
con perfil "L"



Vista paño armado
con marco "U"



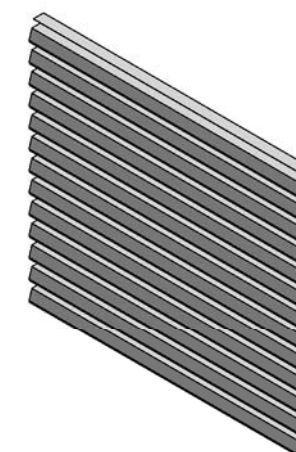
CELOSÍA MDC-40 PREPINTADO



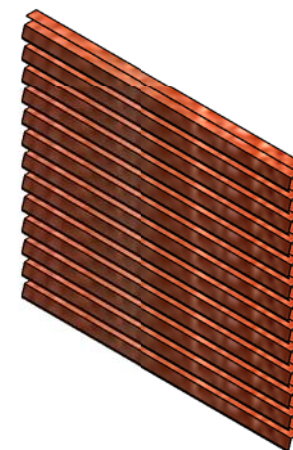
CELOSÍA MDC-40 GALVANIZADO



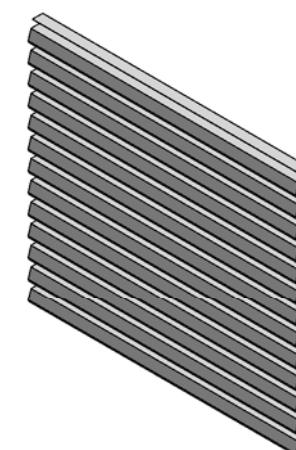
CELOSÍA MDC-40 ZINCALUMINIO



CELOSÍA MDC-40 ACERO CORTEN



CELOSÍA MDC-40 ALUMINIO



METALDESIGN
SOLUCIONES SIN LIMITES

Dirección: Juan de la Fuente 403, Bodega N°2, Lampa. Santiago

Web: www.metaldesign.cl **Teléfono:** +56 2 2738 5990

Mail: mtcampos@mtds.cl | ventas@mtds.cl