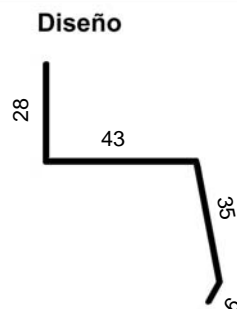
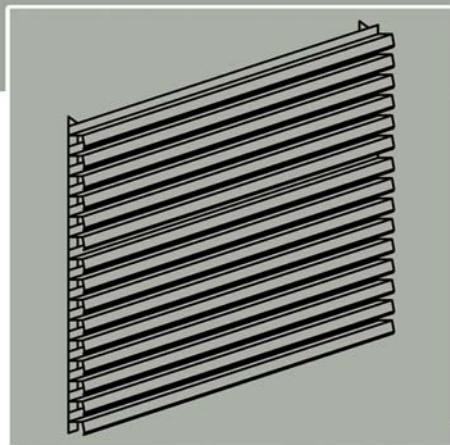


# MD-40 Celosías

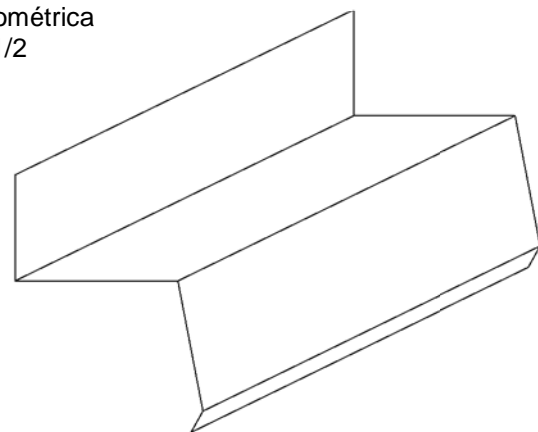


Largo a pedidos: Máximo 3,00 mt  
 Espesores: de 0,5 mm a 2,5 mm  
 Distancia entre apoyos: Máxima 90 cm  
 Usos: Fachadas, puertas, loggias  
 Materialidad: Zincaluminio, Prepintado  
 Galvanizado, Aluminio  
 Acero Corten

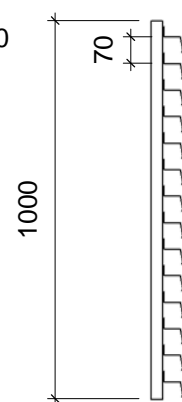
## PROPIEDADES MD-40

Diseño	Materialidad	Espesores	Distancia entre hojas	Largo máximo de fabricación	Unidad x MI	Usos
	Zincaluminio	0,5 - 0,6 mm	70 mm Sugerida	3.000 mm	14 Unidades	Fachadas Puertas Loggias
	Prepintado	0,5 - 0,6 mm				
	Galvanizado	0,5 - 0,8 - 1,0 - 1,5 - 2,5 mm				
	Aluminio	1,0 - 1,5 mm				
	Acero Corten	1,5 mm				

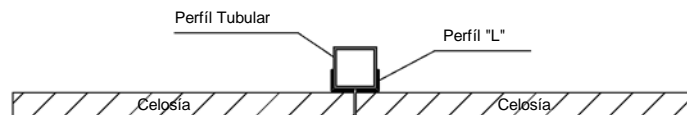
Axonométrica  
esc. 1/2



Corte  
esc. 1/20



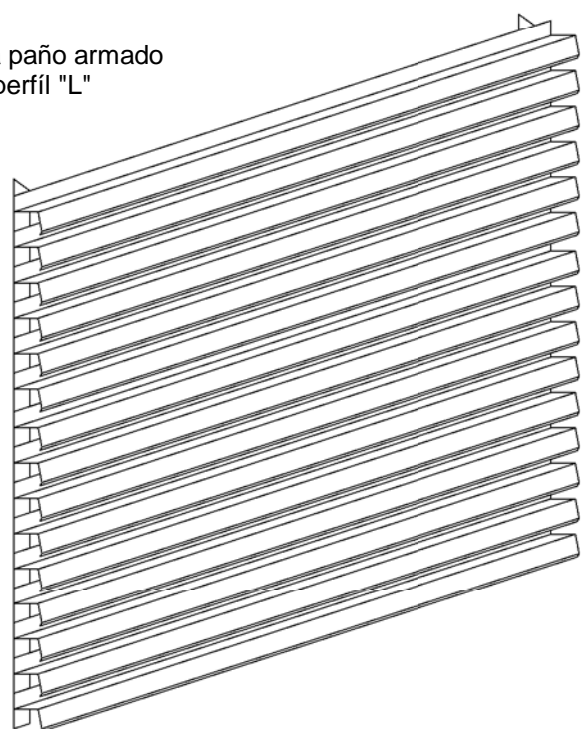
Soporte oculto para celosías



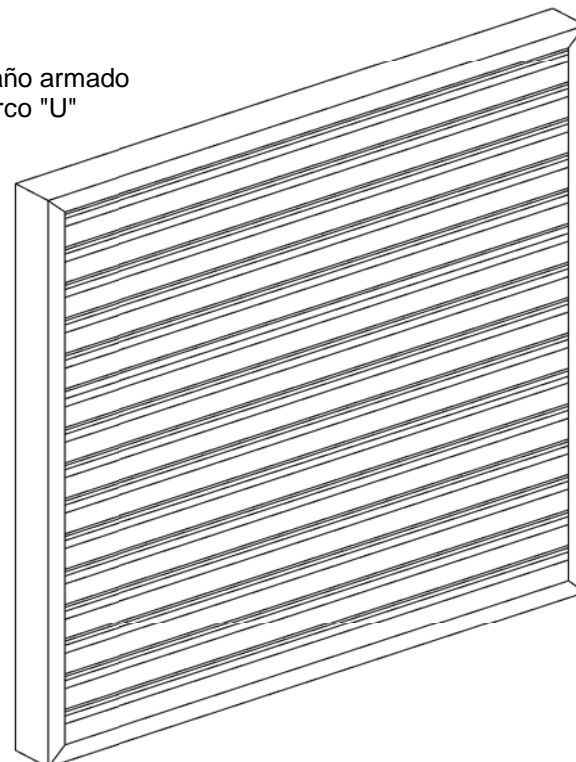
Soporte a la vista para celosías



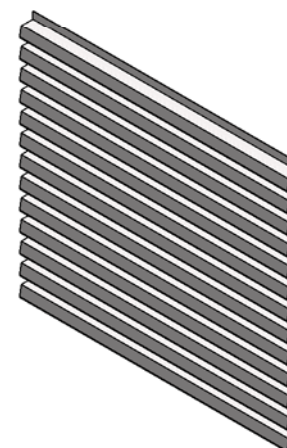
Vista paño armado  
con perfil "L"



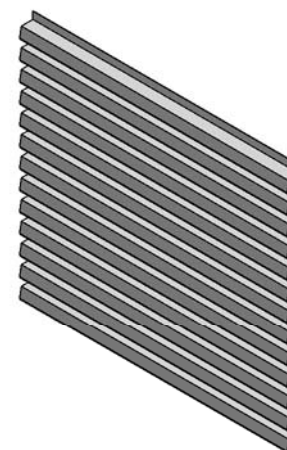
Vista paño armado  
con marco "U"



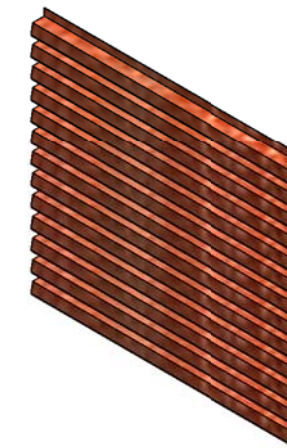
CELOSÍA MD-40 PREPINTADO



CELOSÍA MD-40 ZINCALUMINIO



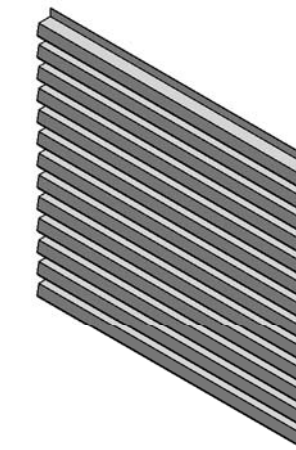
CELOSÍA MD-40 ACERO CORTEN



CELOSÍA MD-40 GALVANIZADO



CELOSÍA MD-40 ALUMINIO



**METALDESIGN**  
SOLUCIONES SIN LIMITES

**Dirección:** Juan de la Fuente 403, Bodega N°2, Lampa. Santiago

**Web:** [www.metaldesign.cl](http://www.metaldesign.cl) **Teléfono:** +56 2 2738 5990

**Mail:** [mtcampos@mtds.cl](mailto:mtcampos@mtds.cl) | [ventas@mtds.cl](mailto:ventas@mtds.cl)