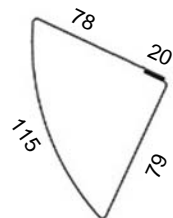


Louvers Parasol



Diseño

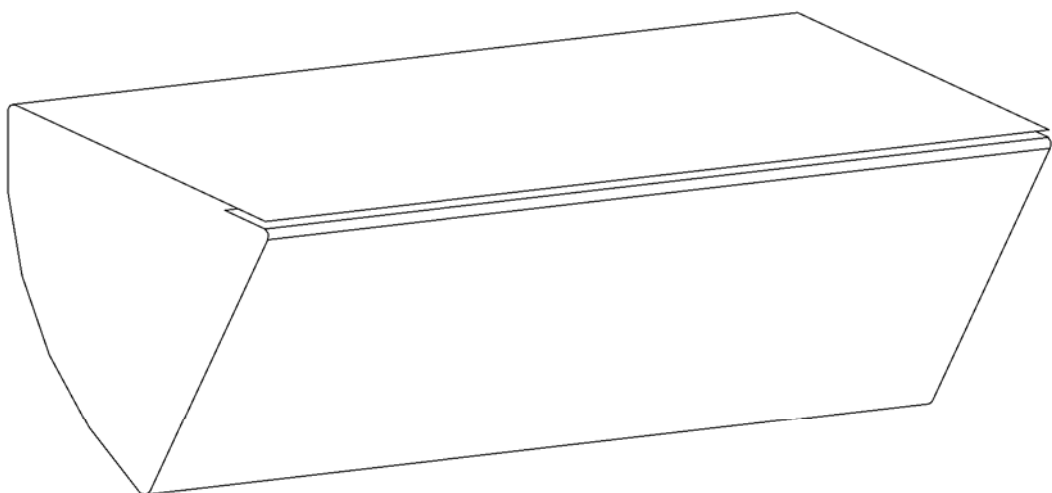


Largo a pedidos: Máximo 2,50 mt
 Espesores: de 0,5 mm a 0,8 mm
 Distancia entre apoyos: Máxima 2,50 mt
 Usos: Parasol
 Materialidad: Zincaluminio, Prepintado
 Galvanizado, Aluminio

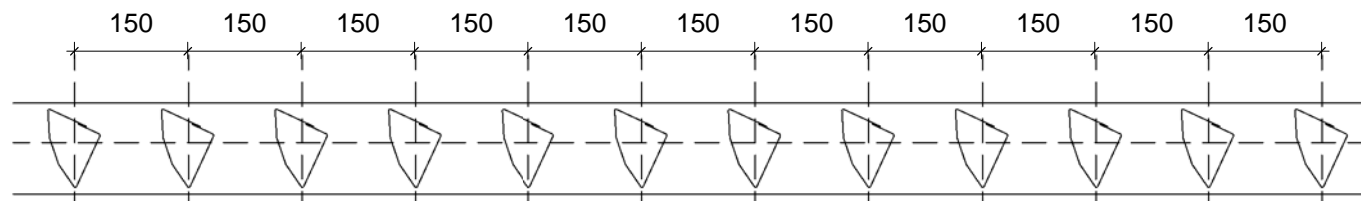
PROPIEDADES Parasol Louvers

Diseño	Materialidad	Espesores	Distancia entre hojas	Largo máximo de fabricación	Unidad x MI	Usos
	Zincaluminio	0,5 - 0,6 mm	150 mm Sugerida	2.50 mt	6,66 Unidades	Parasol
	Prepintado	0,5 - 0,6 mm				
	Galvanizado	0,5 - 0,8 mm				
	Aluminio	0,8 mm				

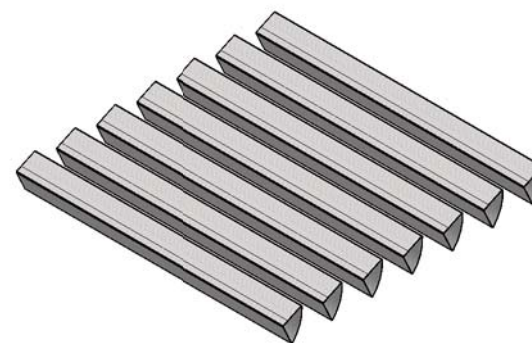
Axonométrica
esc.1/2



Corte
esc.1/10



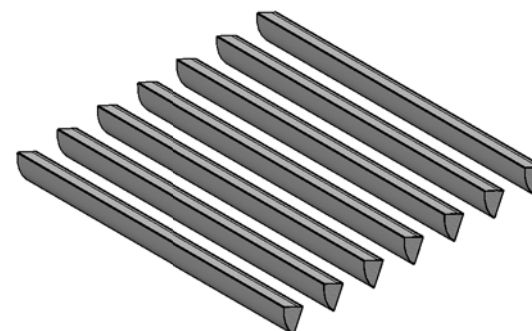
Parasol LOUVERS PREPINTADO



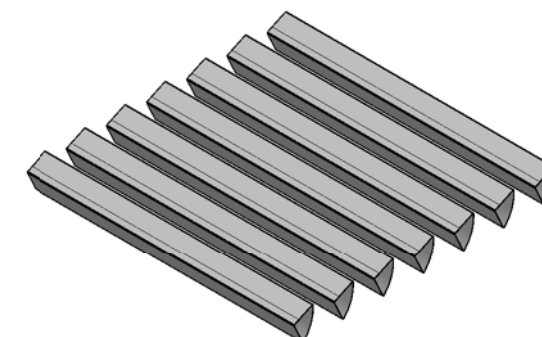
Parasol LOUVERS GALVANIZADO



Parasol LOUVERS ZINCALUMINIO



Parasol LOUVERS ALUMINIO



METALDESIGN
SOLUCIONES SIN LIMITES

Dirección: Juan de la Fuente 403, Bodega N°2, Lampa. Santiago

Web: www.metaldesign.cl **Teléfono:** +56 2 2738 5990

Mail: mtcampos@mtds.cl | ventas@mtds.cl